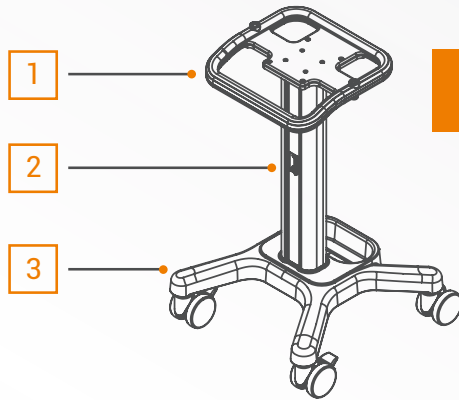
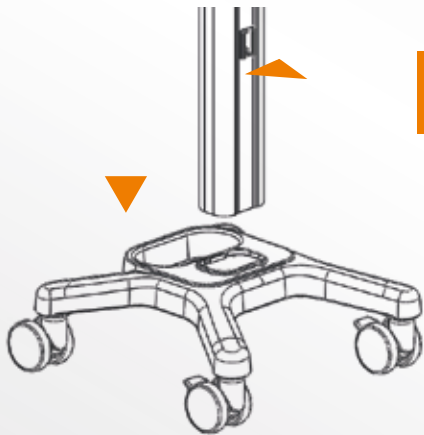
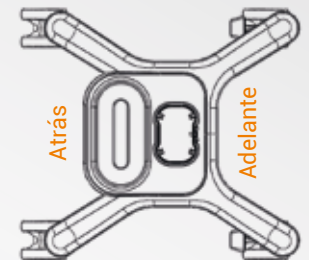




Manual **DE ENSAMBLE**

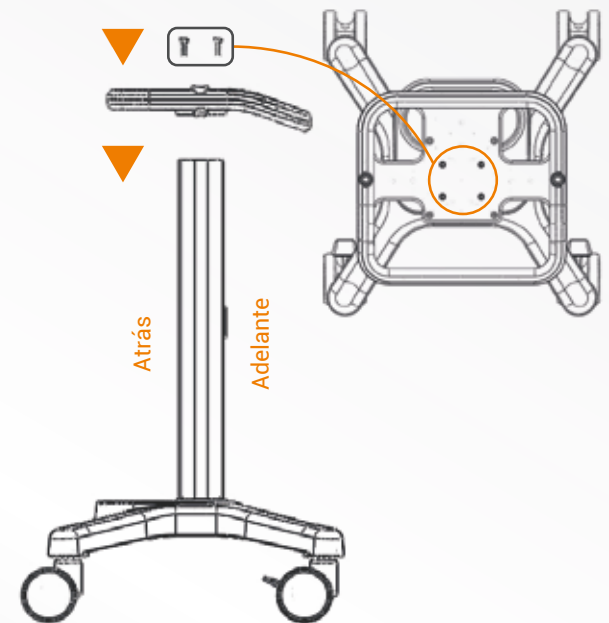
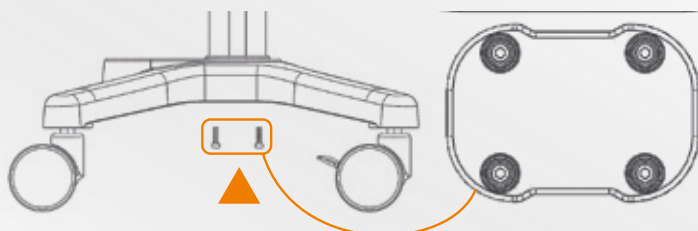


1 Establecer la orientación de la columna comprendiendo que, el lado que debe ir hacia abajo lo indica el tope del soporte del Termohumidificador.



2 Posicionar la columna sobre el pedestal orientando hacia el frente de la base el soporte del Termohumidificador, y calzar la columna sobre la base en la zona de columna que contiene la forma de ésta.

3 Sosteniendo la columna y con cuidado de que no caiga al suelo, colocar los tornillos por debajo de la base.

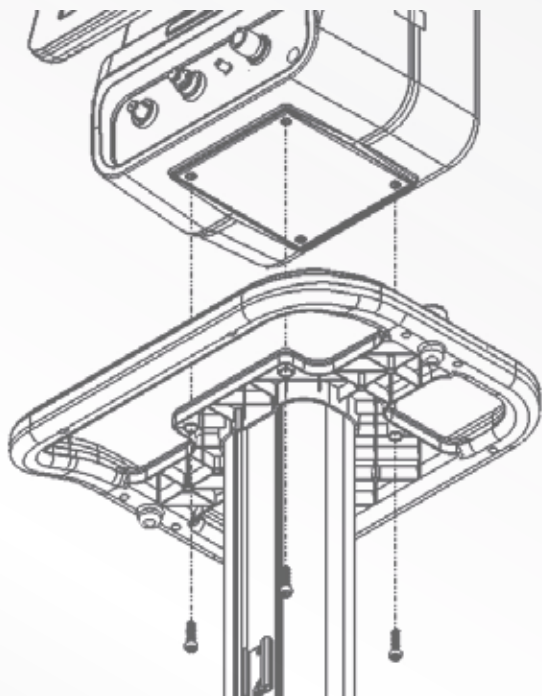


4 Posicionar el agarre 360° sobre la columna del pedestal, teniendo en cuenta la orientación del mismo, una vez posicionado colocar los cuatro tornillos por encima del agarre para fijarlo.

Manual DE ENSAMBLE

5

Con el pedestal ensamblado completamente, posicionar el equipo encima, hacer coincidir los orificios del pedestal con los del equipo y desde la parte inferior del agarre 360°, colocar los 4 tornillos y fijar el pedestal y equipo.



Bv. Los Venecianos 6595,
Córdoba (X5022RWT)
Tel/Fax: 54 0351 4759112/15

Pasteur 721,
Capital Federal (C1028AAO)
Tel/Fax: 54 011 49542339

COMERCIAL

54 0351 4759112/15 Int.1/211
ventas@leistungargentina.com.ar

COMERCIO EXTERIOR

1 786 326 3936
sales@leistung-usa.com

ASISTENCIA TÉCNICA

☎ 54 9 3512383134
asistencia@leistungargentina.com.ar

info@leistungargentina.com.ar

www.leistungargentina.com.ar



Escaneá el código QR para obtener el manual de usuario, o descargalo de nuestra página web en el siguiente enlace:

www.leistungargentina.com.ar/soporte